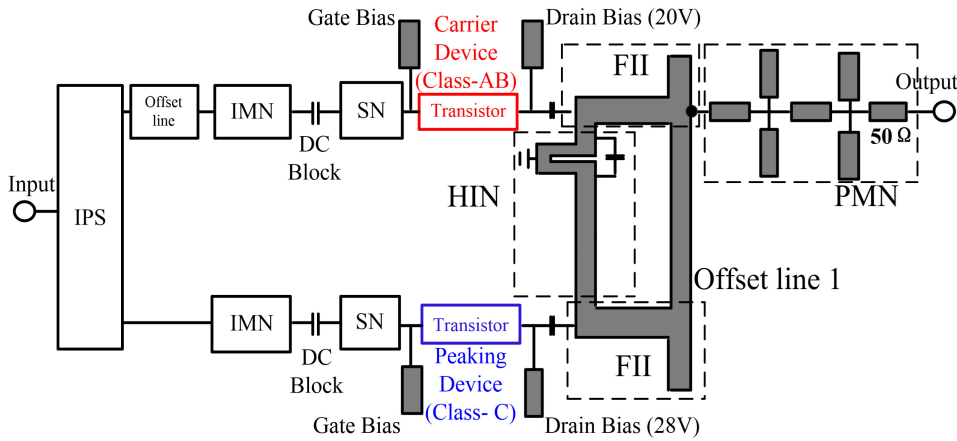


# Doherty功率放大器电路

信息和通信

数字广播、电信和光电



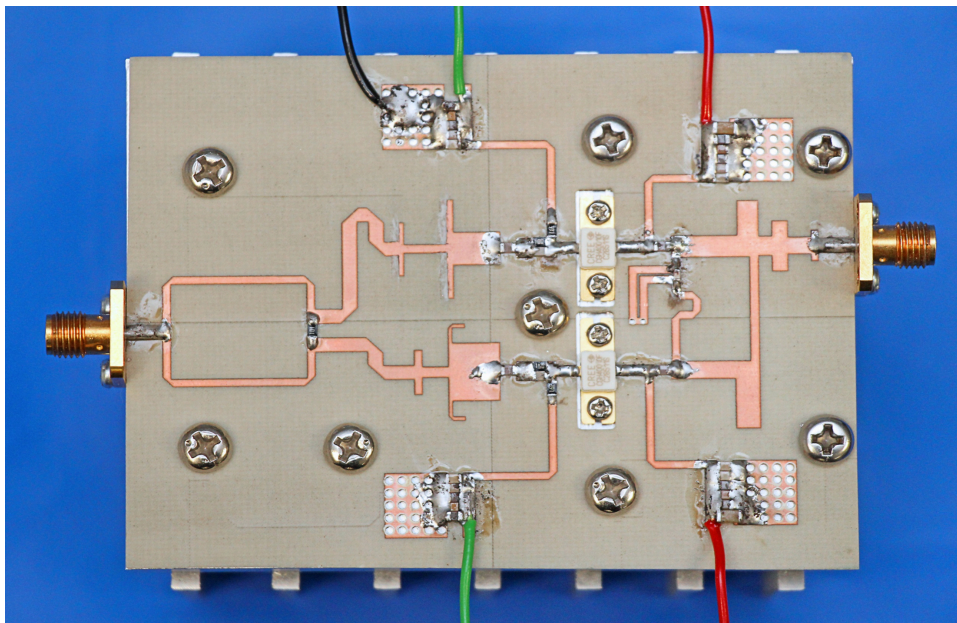
IP状态

专利已授权



技术成熟度等级 (TRL) ?

6



发明人

陈永胜教授

何庆颂

周新宇

郑少勇

方小虎

询问: [kto@cityu.edu.hk](mailto:kto@cityu.edu.hk)

## 机会

在现代和未来的无线通信系统中，使用更具频谱效率的调制信号，这些信号具有高峰值到平均功率比，导致瞬时输出功率的大幅波动。无线通信系统的基站中的射频(RF)功率放大器需要在更大的动态范围内保持高效率，这是一个挑战。随着5G移动无线电的到来，预计在不久的将来，使用更小基站尺寸的基站数量将进一步增加。预计基站数量将增加5到10倍。面对如此大的增长，需要更高效的RF功率放大器。

Develop  
Concept

Proof  
Concept

Follow-on  
Funding

Build Value

## 技术

该技术围绕Doherty拓扑结构，近年来这种拓扑结构重新受到重视。由于其即使在高峰值到平均功率比为6dB的更具频谱效率的调制格式下的效率，这种拓扑结构被大多数基站采用。此项发明基于一种新的谐波注入方法，采用新的谐波注入网络(HIN)显著提高了效率。这是通过插入一个额外的谐波路径实现的，允许宽带操作并具有更大的9dB输出动态范围。这个更大的输出动态范围对于当前和未来的5G基站是必需的。

## 优势

- 高效率
- 宽带宽

## 应用

- 移动无线电基站
- 广播

